



ALL TERRAIN CRANE



KATO

クラス最小のコンパクトボディで クラスレベルを超える強力なパワーを発揮。 都市型工事の強力なパートナーがさっそうとデビュー!!

大型、高層化と狭隘化の傾向にある都市型工事。

こうした時代のニーズを背景に、新しい発想と独創のハイテクノロジーで全身を磨きあげ、人とマシンとの調和を考えた、ヒューマンな100t吊り**オルター**®が街づくりの頼もしいパートナーとして新たなるステージへ。

クラス最小のコンパクトなボディと最小回転半径の実現により、ますます狭隘化する都市空間での作業が効率よく進められ、大作業量を発揮。しかも、オールテレーンクレーン本来のパワーと機動性、操作性、安全性を極限まで追求し、一段と進化させた**KA-1000 オルター**®。高揚程作業、ビル接近作業、建物越しの遠隔作業にその卓越した威力をいかに発揮します。



スーパーラフィングジブ(2°~60°)が演出する ふとこが広く、高揚程、接近、遠隔作業に強力な威力を発揮。



一段と深いふところ/ 高揚程作業、接近作業、ビル越作業に威力を発揮 スーパーラフィングジブを標準装備

- 長さは7.7m~19.1mまで伸縮自在。無段階(2°~60°)に起伏するスーパーラフィングジブの採用により、ふとこが一段と深くなり、狭い現場での建造物接近作業や高所作業、ビル越し作業などに抜群の威力を発揮します。

高揚程、遠隔作業でパワフルな作業性能を発揮/ 強力なロングブーム

- 軽量で剛性に優れ、「たて・よこ」のたわみが少ない新構造のロングブームは、12mから45mまでの伸縮スピードも早く、大型クレーンにもかかわらず作業がスピーディに行えます。

スピーディにできる独特な カウンタウエイト脱着機構

- カウンタウエイトの脱着は、カトウ独自で開発した、油圧シリンダ駆動による特殊リンクですからワンタッチ操作でスピーディに行えます。

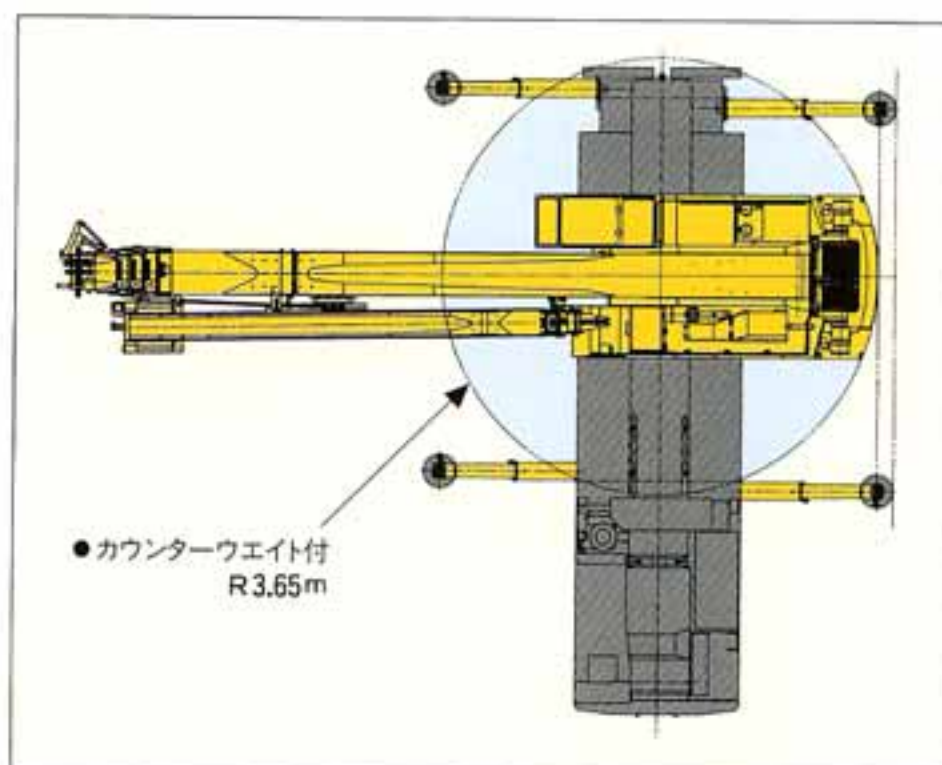
安全性と信頼性の両面を 徹底追求した、各種安全装置

安全性と信頼性の両面を徹底追求した数々の安全技術と先進の安全装置を導入。

- クレーン部にはACSコンピューロードをはじめ、過巻防止装置・旋回ロック装置・ブーム起伏安全装置・油圧安全弁・ブーム自然降下防止装置・ドラムロック装置・ドラムホールド安全装置・乱巻防止装置・自動ブレーキ装置、アウトリガロック装置など。

大型にもかかわらず 群を抜く小回り性を発揮

- 大型にもかかわらず、極めてコンパクトに設計。回転半径が7.7m(8輪ステアリング)と小さくなっており、狭い現場内の移動や直角道路などの走行がスムーズにできます。



オペレータに優しい気配りが息づく、最新装備の快適なキャブ。



●オペレータ本位の快適設計、大型キャブ

「見やすく」「使いやすい」 オペレータ尊重の快適キャブ

●最先端の人間工学の粋を集めて設計された、まさに乗用車感覚のキャブは、大型ガラスの採用で視界性にすぐれ、圧迫感のない落ち着いた色調で仕上げ。イスは前後・上下に調節でき、体にフィットした座り心地のよいアームレスト付ファブリックシートを採用。出入りに便利なスライド式ドア、換気を考慮した押し上げ式ルーフウインド、インターミットリレー付大型ワイパー、ウインドウォッシャー、FMステレオ付ラジオ、長さ調節ができる操作レバーなど先進機能をふんだんに採用してあります。作業状態を集中表示するACSコンピューロードやコンビネーションメータを中心とした制御機器は見やすく、すっきりとレイアウト。レバー類は操作しやすい、最適なポジションに配置され長時間作業も快適。いずれもオペレータ本位の居住性、操作性を重視した設計になっております。

長時間運転でも疲れを感じさせない 座り心地の良いサスペンション付 フルリクライニングシート

●最適なポジションに調整できる便利な、サスペンション付のフルリクライニングシートを採用。シート地は感触が良く座り心地も抜群。長時間運転にも疲れが少ないゴウジャスなシートです。

安全で確実な作業/ 最新鋭のACSコンピューロード& コンビネーションメータ

●光ファイバーを採用したACSコンピューロードは多機能で、安全度・ブーム長さ・起伏角度・ジブ角度・ジブ長さ・作業半径・実荷重・限界荷重・最大地上揚程の9要素を的確にデジタル表示し、さらにアウトリガの張り出し状態も一目で確認でき、安全に制御します。
●バッテリー液面警報、燃料残量警報、モニターランプによりメンテナンス性が向上しました。

音声「旋回警報装置」を新装備

●従来の警報装置の他に音声による「旋回警報装置」を装備しました。旋回レバーを操作すると「旋回します」の音声流れ、周囲に注意を促します。

オールシーズン快適な作業を実現/ エアコンを標準装備

●オールシーズン快適な作業を約束する、インテリアと一体のビルトインタイプのエアコンを標準装備しました。
●雨天時もクリアな視界を確保するデフロスタを装備しました。

安全、確実な作業をチェックできる ドラム視認モニタ(標準装備)

●ドラムの回転状態やロープの巻き取り状態を常時確認できるドラム視認モニタ標準装備。



●ACSコンピューロード



●コンビネーションメータ



●オールシーズン快適作業を実現するビルトインタイプのエアコン



●ドラム視認モニタ



●ドラム監視カメラ



●エアコン&2スピーカー



●デジタル時計付自動選局AM/FM電子チューナラジオ

信頼に応えるため、あらゆる角度から機能性と安全性を追求。



●強力なハイパワーウインチ



●高出力、低燃費の粘り強いエンジン



●乗り降りに便利なスライド式大型サイドステップ



●ACS外部表示灯

●夜間作業に便利な、リモートコントロール式の明るい作業灯(オプション)



●フロントジャッキ



●アウトリガ張出幅自動検出装置

●取扱いに便利なアウトリガフロート



複合操作に優れた自動ブレーキ付 強力なウインチ2基を搭載

- 強力な巻き上げ力を発揮する油圧モータ駆動遊星歯車減速式の新設計の乱巻防止ローラ付大型ウインチ2基を搭載。また、ブレーキ装置には安全確実な自動ブレーキ付、さらに高・低速のウインチスピードにより重量作業、高揚程作業はもちろん、ボルト合せなどのインチング作業にいたるまで、大技から小技まで幅広い作業がスピーディーに行えます。
- ウインチ回路には圧力補償付流量調整弁を組み込んでありますので、荷重の大小にかかわらず、レバーストロークに応じた速度が得られ、効率の良い作業が行えます。

作業状況に応じ旋回速度を選択/ 超微速から高速までスムーズに旋回

- ディスクブレーキ内蔵の旋回減速機を搭載。独特な油圧システムと旋回微速装置により、他の操作の影響を受けることなく軽量物は速く、重量物はゆっくり確実に。作業状況に応じて全速・半速の旋回スピードがキメ細かく使い分けができます。しかも、スイッチひとつでロック・フリーの旋回停止方式が選べますので、効率のよい作業が行えます。

低燃費、低騒音を実現/ 強力なハイパワーエンジンを搭載

- 最高出力180PSの高出力、低燃費の粘り強い、静かなエンジンを搭載。過酷な作業にも余裕のパワーを発揮。しかも、エンジンカバーなどには防音材を多用、可変容量型プランジャーポンプや静かな遊星歯車式ウインチなどのパワーユニットと効率よくマッチングさせた独特な油圧システムの採用により燃費の節減と低騒音化を実現。環境への配慮がされています。

狭い現場でも安定した大きな作業性能を発揮、 5段階張り出しのアウトリガ (アウトリガ張り出し幅自動検出装置付)

- 最大7.3m、中間張り出し6.6m、5.8m、5.05m、4.0mの5段階に設定できる張り出し幅とカウンタウエイトとの組合せにより、多様な現場状況、にマッチした効率の良い作業が行えます。また、アウトリガフロートは持ち運び不要で車幅内に納まる格納式を採用。

■操作は安全性の高い最新式アウトリガコントロール方式

- 電気式のアウトリガコントロール方式を採用。ロータリースイッチひとつでアウトリガの水平、垂直、フロントジャッキの順に選択して作動しますので、張り出しの順番を間違えることなく設置ができます。



品質保証の国際規格「ISO 9001」の認証を取得しています。

KATO 株式会社 加藤製作所

本社 東京都品川区東大井1丁目9番37号 ☎140 ☎03(3458)1111番(大代表)

東京支店	東京都品川区東大井1丁目9番37号	☎140-0011	☎03(3458)1112番(代表)
新潟営業所	新潟市南世口1丁目1番54号(明治生命新潟駅前ビル)	☎950-0912	☎025(247)8326番(代表)
高崎営業所	高崎市相生町1番地1(八十二銀行高崎ビル)	☎370-0811	☎027(325)1311番(代表)
札幌支店	札幌市白石区菊水7条2丁目7番1号(札幌流通倉庫東ビル)	☎003-0807	☎011(837)5211番(代表)
帯広営業所	帯広市大通南11丁目18番地1号(明治生命帯広ビル)	☎080-0010	☎0155(25)7211番(代表)
仙台支店	仙台市青葉区二日町3番10号(グラン・シャリオビル)	☎980-0802	☎022(222)4896番(代表)
盛岡営業所	盛岡市中央通3丁目3番26号(盛岡鹿島ビル)	☎020-0021	☎019(652)1191番(代表)
秋田営業所	秋田市山王2丁目1番60号(アイデックスビル)	☎010-0951	☎018(863)5001番(代表)
郡山営業所	郡山市中町1番22号(郡山大同生命ビル)	☎963-8004	☎024(932)1811番(代表)
埼玉支店	大宮市東大成町1丁目497番地(MJ森ビル)	☎330-0037	☎048(651)1135番(代表)
宇都宮営業所	宇都宮市一条3丁目1番19号(大東京火災宇都宮ビル)	☎320-0821	☎028(635)6121番(代表)
千葉支店	千葉市稲毛区稲毛東1丁目7番8号	☎263-0031	☎043(242)7746番(代表)
水戸営業所	水戸市五軒町1丁目3番34号(会計ビル)	☎310-0063	☎029(227)5051番(代表)
横浜支店	横浜市神奈川区沢渡1番地2(高島台第2ビル)	☎221-0844	☎045(311)7992番(代表)
静岡営業所	静岡市石田1丁目1番46号(静岡信用金庫石田ビル)	☎422-8042	☎054(286)3141番(代表)
名古屋支店	名古屋市東区葵3丁目23番3号(第14オーシャンビル)	☎461-0004	☎052(934)0588番(代表)
富山営業所	富山市堤町通り1丁目3番6号(日産火災富山ビル)	☎930-0046	☎076(493)1833番(代表)
岐阜営業所	岐阜市加納栄町通6丁目32番1号(日動岐阜ビル)	☎500-8455	☎058(274)8123番(代表)
大阪支店	大阪市淀川区西中島2丁目3番20号	☎532-0011	☎06(6303)1131番(大代表)
京滋営業所	大津市におの浜2丁目1番48号(におの浜森田ビル)	☎520-0801	☎077(524)8001番(代表)
姫路営業所	姫路市南駅前町92番地(USビル)	☎670-0962	☎0792(82)0155番(代表)
中国支店	広島市西区南観音7丁目16番15号(タワー川村ビルⅢ)	☎733-0035	☎082(295)0300番(代表)
岡山営業所	岡山市西古松71番地1(プライトオフィスビル)	☎700-0927	☎086(231)1291番(代表)
徳山営業所	徳山市御幸通1丁目5番地(住友生命徳山ビル)	☎745-0034	☎0834(22)2426番(代表)
四国支店	高松市磨屋町8番地1(富士火災高松ビル)	☎760-0026	☎087(822)7731番(代表)
松山営業所	松山市花園町3番地21(朝日生命松山南塚ビル)	☎790-0005	☎089(943)5240番(代表)
九州支店	福岡市博多区東比恵3丁目12番16号(東比恵スクエアビル)	☎812-0007	☎092(474)0122番(代表)
大分営業所	大分市都町1丁目1番1号(太陽生命大分ビル)	☎870-0034	☎097(536)6650番(代表)
鹿児島営業所	鹿児島市上之園町24番2(ボイス鹿児島ビル)	☎890-0052	☎099(258)3326番(代表)
沖縄営業所	那覇市松山2丁目1番12号(玉キ米屋ビル)	☎900-0032	☎098(868)9461番(代表)

- 本機は道路を通行する場合、旋回体及びブームを別送し台車のみで走行しなければなりません。
- 道路法による基本通行条件のC条件適合車です。
- 道路を通行する場合には、道路法により通行の許可と道路運送車両法による保安基準の緩和が必要です。
- 本カタログの写真ならびに装備は、改良などによりお届けします製品と異なる場合があります。また、仕様は予告なく変更することがありますのであらかじめご了承ください。
- ボディカラーおよび内装色は、撮影や印刷インクの関係で実際の色とは異なって見えることがあります。
- 本機をご利用される際の注意事項の詳細は取扱説明書をお読みください。

お問い合わせは…