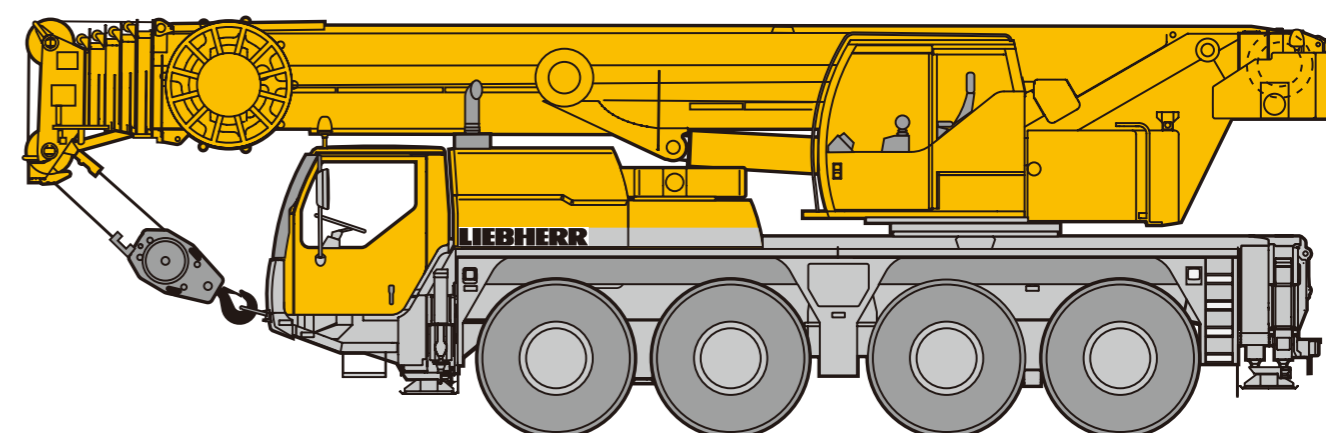


LIEBHERR

LTM-1080NX

リープヘル製
オールテレーンクレーン吊上荷重80ton

メインブーム
50m



株式会社OJK

<http://ojk-inc.com>

〒143-0016
東京都大田区大森北5-13-4
TEL.03-5762-0101(代)

メインブーム定格総荷重表

11.0m—50.0m 8.0x6.3 360° 14.5t

メインブーム長さ 作業半径(m)	11.0m	14.6m	18.2m	21.8m	25.4m	28.9m	32.5m	36.1m	39.7m	43.3m	46.9m	50.0m	
2.5	80.0												
3.0	66.7	56.2	56.0	53.7									
3.5	59.8	51.0	51.0	51.2	42.8	35.1							
4.0	53.6	46.7	46.6	46.8	42.0	34.6	28.2						
4.5	48.4	42.8	42.8	43.0	41.0	34.1	27.9	22.7					
5	43.3	39.3	39.4	39.5	38.9	33.5	27.6	22.6	18.0				
6	35.4	33.5	34.0	34.1	34.1	31.8	27.0	22.1	17.7				
7	29.8	28.9	29.4	29.6	29.5	29.1	26.4	21.5	17.6	14.3	11.2		
8	25.3	24.9	25.4	25.6	25.6	24.4	22.9	20.2	17.4	14.1	11.1	8.8	
9			22.4	22.3	21.9	20.8	19.6	18.4	16.6	13.9	10.9	8.7	7.3
10			19.6	19.8	19.0	18.1	17.2	16.7	15.5	13.4	10.7	8.6	7.3
12		15.2	15.4	14.8	14.4	13.9	13.2	12.7	12.0	10.0	8.2	7.1	
14			12.2	12.1	11.7	11.4	10.8	10.4	9.7	9.2	7.8	6.9	
16			9.6	10.1	9.7	9.5	9.0	8.7	8.5	7.9	7.2	6.5	
18				8.3	8.4	8.0	7.8	7.6	7.2	6.8	6.6	6.1	
20					7.0	6.8	6.9	6.5	6.1	6.0	5.6	5.5	
22					6.1	5.9	6.0	5.6	5.4	5.2	4.8	4.7	
24						5.2	5.0	4.9	4.8	4.5	4.1	4.0	
26						4.6	4.4	4.3	4.1	3.9	3.5	3.4	
28							3.9	3.8	3.6	3.4	3.0	2.9	
30								3.4	3.3	3.1	2.9	2.6	2.5
32									2.9	2.7	2.5	2.2	2.1
34										2.4	2.2	1.9	1.8
36											2.0	1.8	1.5
38												1.5	1.3
40													1.3
I	0	0/0/0	0/0/0	46/0/0	0/0/0	46/0/0	92/0/0	92/0/0	92/46/0	92/46	92	100	
II	0	46/0/0	46/0/0	46/0/0	46/0/0	46/46/0	46/46/0	46/92/46	92/92/92	92/92	92	100	
III	0	0/0/0	46/46/0	46/46/46	46/92/46	46/46/46	46/46/92	92/46/92	46/46/92	92/92	92	100	
IV	0	0/46/0	0/46/46	0/46/0	46/0/46	46/46/92	46/92/92	0/92/92	46/92/92	46/92	92	100	
V	0	0/0/46	0/0/46	0/46/92	46/92/92	46/92/92	46/92/92	92/92/92	92/92/92	92/92	92	100	

*後方吊り

t189-05002/05024

メインブーム定格総荷重表

11.0m—50.0m 8.0x6.3 360° 10.7t

メインブーム長さ 作業半径(m)	11.0m	14.6m	18.2m	21.8m	25.4m	28.9m	32.5m	36.1m	39.7m	43.3m	46.9m	50.0m
3.0	50.9	50.8	48.8									
3.5	46.1	46.1	46.3	38.9	31.9							
4.0	42.1	42.1	42.3	38.1	31.4	25.6						
4.5	38.4	38.4	38.6	37.3	31.0	25.3	20.6					
5	35.2	35.4	35.4	35.2	30.4	25.1	20.5	16.3				
6	29.9	30.4	30.6	30.5	28.9	24.5	20.1	16.1				
7	25.4	25.8	26.0	26.0	25.3	23.3	19.6	16.0	13.0	10.2		
8	21.5	22.2	22.3	22.4	21.1	19.7	18.1	15.8	12.8	10.1	8.0	
9		19.0	19.4	18.9	17.9	17.0	16.4	15.0	12.6	9.9	7.9	6.7
10		15.8	16.3	16.3	15.5	14.9	14.3	13.6	12.2	9.7	7.8	6.6
12		11.5	12.0	12.2	12.1	11.9	11.4	10.9	10.1	9.1	7.5	6.5
14			9.2	9.5	9.7	9.5	9.2	8.7	8.6	8.0	7.1	6.2
16			7.4	7.7	7.8	7.6	7.7	7.5	7.1	6.8	6.4	5.9
18				6.4	6.4	6.4	6.4	6.2	6.0	5.8	5.4	5.2
20					5.4	5.5	5.4	5.3	5.1	4.9	4.5	4.3
22					4.5	4.7	4.6	4.5	4.3	4.1	3.8	3.6
24						4.0	3.9	3.9	3.7	3.5	3.1	3.0
26						3.4	3.3	3.3	3.1	2.9	2.6	2.5
28							2.8	2.8	2.6	2.5	2.2	2.1
30							2.5	2.4	2.2	2.1	1.8	1.7
32								2.0	1.8	1.7	1.4	1.4
34									1.5	1.4	1.1	1.1
36										1.3	1.1	0.8
38											0.8	
I	0	0/0/0	0/0/0	46/0/0	0/0/0	46/0/0	92/0/0	92/0/0	92/46/0	92/46	92	100
II	0	46/0/0	46/0/0	46/0/0	46/0/0	46/46/0	46/46/0	46/92/46	92/92/92	92/92	92	100
III	0	0/0/0	46/46/0	46/46/46	46/92/46	46/46/46	46/46/92	92/46/92	46/46/92	92/92	92	100
IV	0	0/46/0	0/46/46	0/46/0	46/0/46	46/46/92	46/92/92	0/92/92	46/92/92	46/92	92	100
V	0	0/0/46	0/0/46	0/46/92	46/92/92	46/92/92	46/92/92	92/92/92	92/92/92	92/92	92	100

t189-00032

11.0m—50.0m 8.0x6.3 ±60° 14.5t

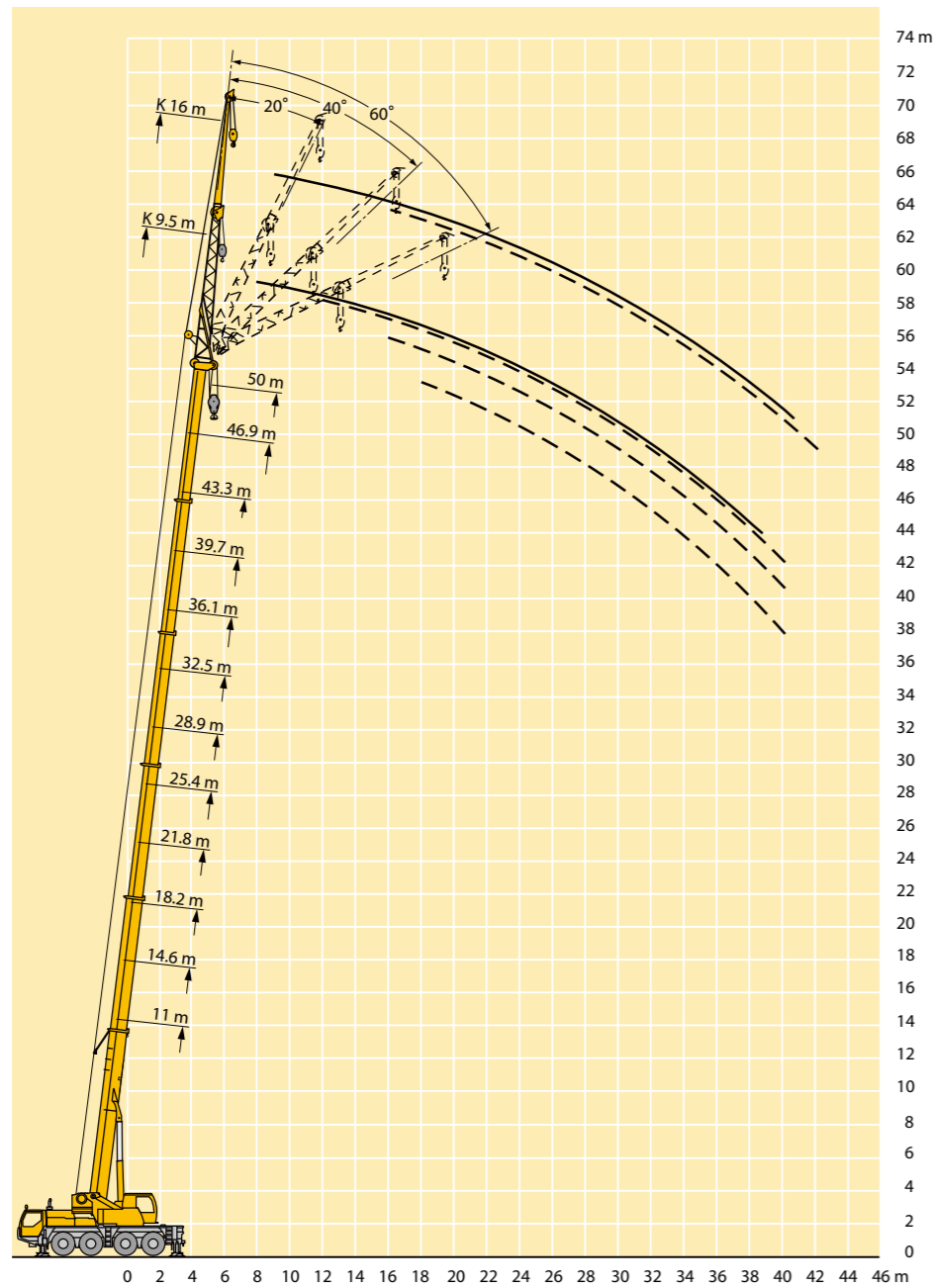
メインブーム長さ 作業半径(m)	11.0m	14.6m	18.2m	21.8m	25.4m	28.9m	32.5m	36.1m	39.7m	43.3m	46.9m	50.0m
3.0	56.2	56.0	53.7									
3.5	51.0	51.0	51.2	42.8	35.1							
4.0	46.7	46.6	46.8	42.0	34.6	28.2						
4.5	42.8	42.8	43.0	41.0	34.1	27.9	22.7					
5	39.3	39.4	39.5	38.9	33.5	27.6	22.6	18.0				
6	33.5	34.0	34.1	34.1	31.8	27.0	22.1	17.7				
7	28.9	29.4	29.6	29.6	29.9	26.4	21.5	17.6	14.3	11.2		
8	24.9	25.4	25.6	26.0	25.3	23.8	20.2	17.4	14.1	11.1	8.8	
9		22.4	22.4	22.8	21.8	20.6	18.7	16.6	13.9	10.9	8.7	7.3
10		19.8	20.1	20.0	19.1	18.0	17.2	15.6	13.4	10.7	8.6	7.3
12		15.6	16.0	15.7	15.1	14.4	14.0	13.4	12.2	10.0	8.2	7.1
14			12.7	12.8	12.5	12.1	11.6	11.2	10.6	9.2	7.8	6.9
16			10.1	10.6	10.5	10.3	9.8	9.4	8.8	8.5	7.2	6.5
18				8.9	8.8	8.7	8.3	7.9	7.9	7.3	6.7	6.1
20					7.6	7.5	7.4	7.1	6.8	6.3	6.1	5.6
22					6.6	6.3	6.4	6.2	5.9	5.7	5.4	5.1
24						5.5	5.6	5.3	5.1	5.1	4.7	4.6
26						4.9	4.8	4.8	4.6	4.4	4.0	4.0
28							4.3	4.2	4.0	3.9	3.5	3.4
30							3.9	3.7	3.5	3.4	3.0	3.0
32								3.3	3.1	2.9	2.6	2.6
34									2.8	2.6	2.3	2.2
36									2.4	2.2	2.0	1.9
38										1.9	1.6	1.6
40											1.1	1.1
42												0.9
44												0.9
I	0	0/0/0	0/0/0	46/0/0	0/0/0	46/46/0	96/46/0	92/92/0	92/46/0	92/46	92	100
II	0	46/0/0	46/0/0	46/46/0	46/0/0	46/46/46	46/46/46	46/46/92	92/92/92	92/92	92	100
III	0	0/0/0	46/46/0	46/46/46	46/92/46	46/46/46	46/46/46	46/92/46	46/46/92	92/92	92	100
IV	0	0/46/0	0/46/46	0/46/46	46/0/46	46/0/46	46/46/92	46/0/92	46/92/92	46/92	92	100
V	0	0/0/46	0/0/46	0/0/46	46/92/92	46/92/92	46/92/92	92/92/92	92/92/92	92/92	92	100

t189-05004

11.0m—50.0m 8.0x6.3 ±60° 10.7t

メインブーム長さ 作業半径(m)	11.0m	14.6m	18.2m	21.8m	25.4m	28.9m	32.5m	36.1m	39.7m	43.3m	46.9m	50.0m
3.0	50.9	50.8	48.8									
3.5	46.1	46.1	46.3	38.9	31.9							
4.0	42.1	42.1	42.3	38.1	31.4	25.6						
4.5	38.4	38.4	38.6	37.3	31.0	25.3	20.6					
5	35.2	35.4	35.4	35.2	30.4	25.1	20.5	16.3				
6	29.9	30.4	30.6	30.5	28.9	24.5	20.1	16.1				
7	25.4	25.8	26.0	26.0	26.3	24.0	19.6	16.0	13.0	10.2		
8	21.5	22.3	22.4	22.8	22.4	21.0	18.3	15.8	12.8	10.1	8.0	
9		19.3	19.7	19.8	19.2	18.1	16.9	15.1	12.6	9.9	7.9	6.7
10		16.7	17.2	17.2	16.8	16.0	15.5	14.2	12.2	9.7	7.8	6.6
12		12.4	12.9	12.9	13.0	12.9	12.4	11.8	11.1	9.1	7.5	6.5
14			10.0	10.3	10.2	10.3	10.1	9.7	9.1	8.4	7.1	6.2
16			8.1	8.3	8.5	8.4	8.2	8.0	7.9	7.3	6.6	5.9
18				7.0	7.1	6.9	6.9	6.9	6.7	6.2	6.0	5.5
20					6.0	5.9	6.0	5.8	5.6	5.5	5.1	4.9
22					5.1	5.2	5.1	5.0	4.9	4.7	4.3	4.2
24						4.5	4.4					

油圧チルトジブ定格総荷重表



注意

- 1 定格総荷重はフックブロック、玉掛ワイヤー等の自重を含みます。また、下記の条件が考慮されていませんのでクレーンの操作には充分気をつけてください。
① 地盤の強度、地震による影響
② 作業速度に応じた動荷重および台風または強風による影響等
- 2 本機は水平に設置して、クレーン作業を行ってください。
- 3 作業半径は、クレーンの旋回中心から荷重の重心までの水平距離です。
- 4 メインブームの定格総荷重は折りたたみ式ジブを取り除いた状態での値です。
- 5 53.5トンを超える定格総荷重の場合は、特殊吊装置が必要です。

油圧チルトジブ定格総荷重表

11.0m—50.0m 9.5m 8.0x6.3 360° 14.5t

メインブーム長さ	11.0m				14.6m				18.2m				21.8m				25.4m				28.9m											
ジブ長さ	9.5m								9.5m								9.5m								9.5m							
作業半径(m)	角度				角度				角度				角度				角度				角度											
	0°	20°	40°	60°	0°	20°	40°	60°	0°	20°	40°	60°	0°	20°	40°	60°	0°	20°	40°	60°	0°	20°	40°	60°	0°	20°	40°	60°				
3	11.4				11.4				11.4				11.4				11.4				11.4				11.4							
3.5	11.4				11.4				11.4				11.4				11.4				11.4				11.4							
4	11.4	10.4			11.4				11.4				11.4				11.4				11.4				11.4							
4.5	11.4	10.0			11.4	10.3			11.4				11.4				11.4				11.4				11.4							
5	11.4	9.6			11.4	10.0			11.4	10.1			11.4				11.4				11.4				11.4							
6	11.4	8.9			11.4	9.3			11.4	9.5			11.4	9.5			11.4	9.5			11.4	9.5			11.4							
7	11.4	8.3	6.8		11.4	8.8	6.9		11.4	9.1			11.4	9.1			11.4	9.1			11.4	9.1			11.4	8.8						
8	11.1	7.8	6.5	5.3	11.4	8.3	6.7		11.4	8.6	6.7		11.4	8.7	6.7		11.4	8.7	6.7		11.4	8.7			11.4	8.5						
9	10.4	7.4	6.2	5.1	11.4	7.9	6.5	5.2	11.4	8.2	6.6	5.3	11.4	8.3	6.6		11.4	8.4	6.6		11.4	8.4	6.6		11.4	8.2						
10	9.5	7.1	6.0	5.0	10.9	7.5	6.2	5.1	11.4	7.8	6.4	5.1	11.4	8.0	6.4	5.2	11.4	8.1	6.5	5.2	11.4	8.1	6.5	5.2	11.4	8.0	6.3					
12	7.8	6.4	5.6	4.8	9.5	6.9	5.8	4.9	10.6	7.3	6.0	5.0	11.0	7.4	6.0	5.0	11.2	7.6	6.1	5.0	10.9	7.5	6.0	5.0	10.9	7.5	6.0	5.0				
14	6.4	5.8	5.3	4.8	8.0	6.4	5.5	4.8	9.3	6.8	5.7	4.9	9.8	7.0	5.8	4.9	10.0	7.2	5.8	4.9	10.0	7.2	5.8	4.9	10.0	7.1	5.8	4.9				
16	5.4	5.5	5.2	4.8	6.8	5.9	5.3	4.8	8.1	6.4	5.5	4.8	8.8	6.6	5.6	4.8	8.3	6.8	5.6	4.8	8.3	6.8	5.6	4.8	8.4	6.8	5.6	4.9				
18	4.7	5.3			5.8	5.6	5.2	4.8	6.9	5.9	5.3	4.8	7.5	6.3	5.4	4.8	6.9	6.4	5.5	4.8	7.0	6.5	5.5	4.8	7.0	6.5	5.5	4.8				
20					5.1	5.4	5.1		6.1	5.7	5.2	4.8	6.4	5.9	5.3	4.8	5.8	6.0	5.4	4.8	5.9	5.3	4.8	5.9	5.3	4.8	5.4	4.8				
22									5.4	5.5	5.2	4.8	5.4	5.6	5.2	4.8	4.9	5.2	5.3	4.8	5.0	5.4	5.0	4.8	5.4	5.3	4.8					
24									4.8	4.9	4.9		4.6	4.8	4.9	4.8	4.1	4.4	4.7	4.7	4.3	4.6	4.9	4.8	4.6	4.9	4.8					
26													3.9	4.1	4.1	3.9	3.5	3.8	3.9	3.9	3.7	4.0	4.2	4.2	4.2	4.2	4.2					
28													3.3	3.4	3.3		2.9	3.2	3.2	3.1	3.2	3.4	3.5	3.6	3.6	3.6	3.6					
30																2.4	2.6	2.6		2.7	2.9	3.0	3.0	3.0	3.0	3.0	3.0					
32																2.0	2.1			2.3	2.4	2.5	2.5	2.5	2.5	2.5	2.5					
34																				1.9	2.0	2.0	2.0	2.0	2.0	2.0	2.0					
36																				1.6	1.6	1.6	1.6	1.6	1.6	1.6	1.6					
ブーム伸長率 (%)	I	0			0				0/0				0				46			46				46								
	II	0			46				46/0				46				46			46				46								
	III	0			0				46/92				92				92			92				92								
	IV	0			0				0/0				0				0			0				46								
	V	0			0				0/0				0				0			0				46								

t189-05064/05072/05080/05088

11.0m—50.0m 9.5m 8.0x6.3 360° 14.5t

メインブーム長さ	32.5m				36.1m				39.7m				43.3m				46.9m				50.0m											
ジブ長さ	9.5m								9.5m								9.5m								9.5m							
作業半径(m)	角度				角度				角度				角度				角度				角度											
	0°	20°	40°	60°	0°	20°	40°	60°	0°	20°	40°	60°	0°	20°	40°	60°	0°	20°	40°	60°	0°	20°	40°	60°	0°	20°	40°	60°				
4.5	11.4																															
5	11.4				8.9																											
6	11.4				8.7				7.6																							
7	11.4				8.4				7.4				5.2				4.6															
8	11.3	8.3			8.2				7.3				5.2				4.6															
9	11.1	8.0			8.1	7.1			7.1				5.2				4.6															
10	10.8	7.8	6.3		7.9	7.1			7.0	6.1			5.1	4.6			4.6															
12	10.3	7.4	6.0	5.0	7.6	6.8	5.9		6.7	6.0	5.6		5.0	4.5			4.5	4.1														
14	9.4	7.1	5.8	4.9	7.2	6.4	5.7	4.9	6.4	5.8	5.6	4.9	4.8	4.5	4.4		4.4	4.0	3.9													
16	7.7	6.8	5.8	4.9	6.7	5.9	5.4	4.8	6.1	5.7	5.4	4.8	4.7	4.3	4.4	4.4	4.2	4.0	3.9	4.0	3.6	3.4	3.3	3.4	3.3	3.4	3.3	3.4				
18	6.4	6.6	5.5	4.8	6.2	5.6	5.2	4.8	5.9	5.4	5.1	4.8	4.4	4.2	4.2	4.2	4.1	3.9	3.9	4.0	3.5	3.4	3.4	3.3	3.4	3.3	3.4	3.4				
20	5.7	5.8	5.4	4.8	5.6	5.2	4.9	4.7	5.1	5.2	4.9	4.7	4.1	4.0	3.9	4.0	3.9	3.9	3.8	3.9	3.4	3.4	3.4	3.3	3.4	3.3	3.4	3.4				
22	5.1	4.9	5.3	4.8	4.7	4.9	4.7	4.7	4.7	4.3	4.8	4.7	4.6	3.9	3.8	3.7	3.8	3.7	3.7	3.8	3.7	3.3	3.3	3.3	3.2	3.3	3.2	3.3				
24	4.4	4.5	4.4	4.6	4.1	4.4	4.5	4.5	3.6	4.1	4.4	4.4	3.7	3.5	3.5	3.5	3.5	3.5	3.5	3.5	3.5	3.2	3.2	3.1	3.2	3.1	3.2	3.2				
26	3.8	4.1	4.2	4.3	3.5	3.8	4.0	4.2	3.4	3.4	3.7	3.8	3.3	3.3	3.3	3.4	3.0	3.2	3.3	3.3	2.9	3.0	3.0	3.0	3.0	3.0	3.0	3.0				
28	3.3	3.5	3.7	3.8	3.0	3.2	3.5	3.6	3.1	3.1	3.2	2.9	3.1	3.1	3.2	2.9	3.1	3.1	3.2	2.5	2.8	3.0	3.1	2.4	2.7	2.8	2.9	2.9				
30	2.9	3.0	3.2	3.3	2.5	2.7	3.0	3.0	2.7	2.9	2.9	3.0	2.4	2.7	2.9	2.9	2.1	2.4	2.6	2.7	2.0	2.3	2.5	2.6	2.6	2.6	2.6	2.6				
32	2.5	2.6	2.8	2.7	2.1	2.3	2.5	2.5	2.3	2.5	2.7	2.7	2.1	2.3	2.4	2.5	1.7	2.0	2.1	2.2	1.6	1.9	2.1	2.1	2.1	2.1	2.1	2.1				
34	2.1	2.2	2.3	2.2	1.8	2.0	2.1	2.1	2.0	2.2	2.3	2.3	1.7	1.9	2.1	2.1	1.4	1.6	1.8	1.8	1.3	1.5	1.7	1.8	1.8	1.8	1.8	1.8				
36	1.7	1.9	1.9	1.7	1.5	1.6	1.8	1.7	1.7	1.9	1.9	2.0	1.4	1.6	1.7	1.8	1.1	1.3	1.4	1.5	1.0	1.2	1.4	1.4	1.4	1.4	1.4	1.4				
38	1.5	1.5	1.5		1.2	1.3	1.4	1.3	1.4	1.6	1.6	1.6	1.2	1.3	1.4	1.4	0.8	1.0	1.1	1.2	0.8	1.0	1.1	1.1	1.1	1.1	1.1	1.1				
40					0.9	1.0	1.1	0.9	1.2	1.3	1.3	1.3	0.9	1.1	1.2	1.1	0.6	0.8	0.9	0.9												
42					0.7	0.8	0.7		0.9	1.0	1.0	0.9	0.7	0.8	0.9	0.8				0.6	0.6											
44									0.7	0.8	0.8					0.6																
ブーム伸長率 (%)	I	92/0			46				92/0				46				92			100				100								
	II	46/92			92				92/92				92				92			92				100								
	III	46/46			46				46/92				92				92			92				100								
	IV	46/46			46</																											

油圧チルトジブ定格総荷重表

11.0m—50.0m 16m 8.0x6.3 360° 14.5t

メインブーム長さ ジブ長さ	11.0m				14.6m				18.2m				21.8m				25.4m				28.9m							
	16m				16m				16m				16m				16m				16m							
作業半径(m)	角度				角度				角度				角度				角度				角度							
	0°	20°	40°	60°	0°	20°	40°	60°	0°	20°	40°	60°	0°	20°	40°	60°	0°	20°	40°	60°	0°	20°	40°	60°	0°	20°	40°	60°
3.0	8.3				8.3				8.1																			
3.5	8.1				8.2				8.1				7.6															
4.0	7.8				8.1				8.0				7.5				7.3						6.0					
4.5	7.5				7.8				7.8				7.4				7.2						6.0					
5	7.2				7.6				7.7				7.3				7.1						6.0					
6	6.6				7.0				7.2				7.1				7.0						6.0					
7	6.1	4.3			6.5				6.8				6.7				6.7						6.0					
8	5.6	4.1			6.1	4.2			6.4	4.2			6.3				6.4						5.9					
9	5.1	3.8			5.6	4.0			6.0	4.0			6.0	4.1			6.1	4.1					5.7					
10	4.8	3.6			5.2	3.8			5.6	3.9			5.7	3.9			5.7	3.9					5.6	3.9				
12	4.2	3.3	2.8		4.6	3.5	2.8		4.9	3.6	2.9		5.1	3.6			5.3	3.7					5.3	3.6				
14	3.8	3.0	2.6	2.5	4.2	3.2	2.7		4.5	3.3	2.7		4.6	3.4	2.7		4.8	3.4	2.7				4.9	3.4	2.7			
16	3.4	2.8	2.5	2.4	3.8	3.0	2.5	2.4	4.1	3.1	2.6	2.5	4.3	3.2	2.6	2.4	4.4	3.3	2.6				4.6	3.2	2.6			
18	3.1	2.6	2.4	2.4	3.4	2.8	2.5	2.4	3.7	2.9	2.5	2.4	3.9	3.0	2.5	2.4	4.1	3.1	2.6	2.4			4.3	3.1	2.5	2.4		
20	2.8	2.5	2.3	2.4	3.1	2.6	2.4	2.4	3.4	2.7	2.4	2.4	3.6	2.8	2.4	2.4	3.9	2.9	2.5	2.4			4.1	2.9	2.5	2.4		
22	2.6	2.3	2.3		2.9	2.5	2.3	2.4	3.2	2.6	2.3	2.3	3.4	2.7	2.4	2.3	3.6	2.8	2.4	2.3			3.8	2.8	2.4	2.3		
24	2.4	2.3			2.7	2.4	2.3	2.4	2.9	2.5	2.3	2.3	3.1	2.6	2.3	2.3	3.3	2.6	2.4	2.3			3.6	2.7	2.4	2.3		
26					2.7	2.4	2.3	2.3	2.7	2.4	2.3	2.3	2.9	2.5	2.3	2.3	3.1	2.5	2.3	2.3			3.4	2.6	2.3	2.3		
28					2.3	2.3			2.5	2.3	2.3	2.3	2.7	2.4	2.3	2.3	2.9	2.5	2.3	2.3			3.2	2.5	2.3	2.3		
30									2.4	2.3	2.3		2.6	2.3	2.3	2.3	2.8	2.4	2.3	2.3			3.0	2.4	2.3	2.3		
32									2.4	2.3	2.3		2.5	2.3	2.3	2.3	2.5	2.3	2.3	2.3			2.7	2.4	2.3	2.3		
34									2.3	2.3			2.1	2.3	2.3	2.3	2.3	2.3	2.3	2.3			2.3	2.3	2.2	2.3		
36													1.8	2.0	2.0		2.0	2.2	2.2	2.2			2.0	2.2	2.2	2.2		
38													1.5	1.6									1.7	1.9	1.9	1.6		
40																							1.4	1.5	1.5			
42																							1.2	1.2				
ブーム伸長率 (%)	I	0				0				0/0				0				46				46						
	II	0				46				46/0				46				46				46						
	III	0				0				46/92				92				92				46						
	IV	0				0				0/0				0				0				46						
	V	0				0				0/0				0				0				46						

t189-05096/05104/05112/05120

油圧チルトジブ定格総荷重表

11.0m—50.0m 9.5m 8.0x6.3 360° 10.7t

メインブーム長さ ジブ長さ	11.0m				14.6m				18.2m				21.8m				25.4m				28.9m							
	9.5m				9.5m				9.5m				9.5m				9.5m				9.5m							
作業半径(m)	角度				角度				角度				角度				角度				角度							
	0°	20°	40°	60°	0°	20°	40°	60°	0°	20°	40°	60°	0°	20°	40°	60°	0°	20°	40°	60°	0°	20°	40°	60°	0°	20°	40°	60°
3	11.4				11.4				11.4				11.4				11.4											
3.5	11.4				11.4				11.4				11.4				11.4											
4.0	11.4	9.4			11.4				11.4				11.4				11.4											
4.5	11.4	9.1			11.4	9.4			11.4				11.4				11.4											
5	11.4	8.7			11.4	9.1			11.4	9.2			11.4				11.4											
6	11.3	8.1			11.4	8.5			11.4	8.7			11.4	8.7			11.4	8.7										
7	10.8	7.6	6.2		11.4	8.0	6.3		11.4	8.2			11.4	8.3			11.4	8.3										
8	10.1	7.1	5.9	4.8	11.1	7.5	6.1		11.4	7.8	6.1		11.2	7.9	6.1		11.4	8.0										
9	9.4	6.7	5.7	4.7	10.5	7.2	5.9	4.7	11.3	7.5	6.0	4.8	11.0	7.5	6.0		11.2	7.7	6.0									
10	8.7	6.4	5.4	4.5	9.9	6.8	5.7	4.6	10.8	7.1	5.8	4.7	10.7	7.2	5.8	4.7	10.9	7.4	5.9	4.7								
12	7.0	5.8	5.1	4.4	8.6	6.3	5.3	4.5	9.6	6.6	5.4	4.5	10.0	6.8	5.5	4.6	10.2	6.9	5.6	4.6								
14	5.8	5.3	4.8	4.4	7.3	5.8	5.0	4.4	8.4	6.2	5.2	4.4	8.9	6.4	5.2	4.4	8.4	6.5	5.3	4.5								
16	4.9	5.0	4.7	4.4	6.1	5.4	4.8	4.4	7.3	5.8	5.0	4.4	7.4	6.0	5.1	4.4	6.8	6.1	5.1	4.4								
18	4.3	4.8			5.2	5.1	4.7	4.4	6.1	5.4	4.8	4.4	6.0	5.7	4.9	4.4	5.6	5.8	5.0	4.4								
20					4.6	4.9	4.7		5.1	5.1	4.7	4.4	4.9	5.2	4.8	4.4	4.6	5.0	4.9	4.4								
22									4.2	4.4	4.5	4.3	4.0	4.3	4.5	4.4	3.7	4.0	4.3	4.3								
24									3.5	3.6	3.6		3.3	3.6	3.7		3.6	3.0	3.3	3.5								
26													2.8	2.9	3.0		2.8	2.4	2.6	2.8								
28													2.3	2.4	2.3		1.9	2.1	2.2	2.1								
30													1.5	1.6	1.6		1.8	1.9	2.0	2.0								
32													1.2	1.2			1.4	1.5	1.6	1.5								
34																	1.1	1.2	1.2	1.2								
36																												
38																												
40																												
ブーム伸長率 (%)	I	0				0				0/0				0				46				46						
	II	0				46				46/0				46				46				46						
	III	0				0				46/92				92				92				46						
	IV	0				0				0/0				0				0				46						
	V	0				0				0/0				0				0				46						

t189-00068/00076/00084/00092

11.0m—50.0m 16m 8.0x6.3 360° 14.5t

メインブーム長さ ジブ長さ	32.5m				36.1m				39.7m				43.3m				46.9m				50.0m							
	16m				16m				16m				16m				16m				16m							
作業半径(m)	角度				角度				角度				角度				角度				角度							
	0°	20°	40°	60°	0°	20°	40°	60°	0°	20°	40°	60°	0°	20°	40°	60°	0°	20°	40°	60°	0°	20°	40°	60°	0°	20°	40°	60°
5	5.6																											
6	5.6				4.8																							
7	5.6				4.8				4.4																			
8	5.6				4.8				4.4				3.6				3.3											
9	5.5				4.8				4.3				3.5				3.2											
10	5.4				4.7				4.3				3.4				3.1											
12	5.1	3.6			4.6	3.4			4.2				3.3	</														

油圧チルトジブ定格総荷重表

11.0m—50.0m		16m		8.0x6.3		360°		10.7t																
メインブーム長さ ジブ長さ	11.0m 16m				14.6m 16m				18.2m 16m				21.8m 16m				25.4m 16m				28.9m 16m			
作業半径(m)	角度				角度				角度				角度				角度							
	0°	20°	40°	60°	0°	20°	40°	60°	0°	20°	40°	60°	0°	20°	40°	60°	0°	20°	40°	60°	0°	20°	40°	60°
3.0	7.6				7.6				7.4															
3.5	7.4				7.5				7.3															
4.0	7.1				7.3				7.2															
4.5	6.8				7.1				7.1															
5	6.5				6.9				7.0															
6	6.0				6.4				6.6															
7	5.5	3.9			6.0				6.2															
8	5.1	3.7			5.5	3.8			5.8	3.9														
9	4.6	3.5			5.1	3.6			5.5	3.7														
10	4.4	3.3			4.7	3.4			5.1	3.5														
12	3.9	3.0	2.5		4.2	3.1	2.6		4.5	3.2	2.6													
14	3.4	2.8	2.4	2.3	3.8	2.9	2.4		4.1	3.0	2.5													
16	3.1	2.5	2.3	2.2	3.4	2.7	2.3	2.2	3.7	2.8	2.4	2.2												
18	2.8	2.4	2.2	2.1	3.1	2.5	2.2	2.2	3.4	2.6	2.3	2.2												
20	2.5	2.2	2.1	2.1	2.8	2.4	2.2	2.1	3.1	2.5	2.2	2.1												
22	2.3	2.1	2.1		2.6	2.2	2.1	2.1	2.9	2.4	2.1	2.1												
24	2.1	2.1			2.4	2.2	2.1	2.1	2.7	2.2	2.1	2.1												
26					2.2	2.1	2.1		2.5	2.2	2.1	2.1												
28					2.1	2.1			2.3	2.1	2.1	2.1												
30									2.2	2.1	2.1													
32																								
34																								
36																								
38																								
40																								
42																								
44																								
ブーム 伸長率 (%)	I	0			0				0/0															
	II	0			46				46/0															
	III	0			0				46/92															
	IV	0			0				0/0															
	V	0			0				0/0															

t189-00100/00108/00116/00124

11.0m—50.0m		16m		8.0x6.3		360°		10.7t															
メインブーム長さ ジブ長さ	32.5m 16m				36.1m 16m				39.7m 16m				43.3m 16m				46.9m 16m				50.0m 16m		
作業半径(m)	角度				角度				角度				角度				角度						
	0°	20°	40°	60°	0°	20°	40°	60°	0°	20°	40°	60°	0°	20°	40°	60°	0°	20°	40°	60°	0°	20°	
5	5.1																						
6	5.1				4.4																		
7	5.1				4.4				4.0														
8	5.1				4.3				4.0														
9	5.0				4.3				4.0														
10	4.9				4.3				3.9														
12	4.7	3.3			4.1	3.1			3.8														
14	4.4	3.1			4.0	3.0			3.7	3.0													
16	4.2	3.0	2.4		3.8	2.9	2.3		3.6	2.8													
18	4.0	2.8	2.3	2.2	3.7	2.7	2.3		3.5	2.7	2.3												
20	3.7	2.7	2.3	2.1	3.5	2.6	2.2	2.1	3.4	2.6	2.2	2.1											
22	3.5	2.6	2.2	2.1	3.4	2.5	2.2	2.1	3.3	2.5	2.2	2.1											
24	3.2	2.5	2.2	2.1	3.2	2.5	2.1	2.1	3.0	2.5	2.1	2.1											
26	3.0	2.4	2.1	2.1	2.9	2.4	2.1	2.1	2.6	2.4	2.1	2.1											
28	2.7	2.3	2.1	2.1	2.4	2.3	2.1	2.1	2.5	2.3	2.1	2.1											
30	2.3	2.2	2.1	2.1	2.0	2.2	2.1	2.1	2.2	2.0	2.1	2.1											
32	1.9	2.2	2.0	2.1	1.7	2.1	2.0	2.1	1.8	2.1	2.0	2.1											
34	1.6	1.9	2.0	2.1	1.4	1.7	1.9	2.0	1.5	1.8	2.0	2.0											
36	1.3	1.6	1.7	1.7	1.1	1.4	1.6	1.7	1.3	1.5	1.8	1.8											
38	1.1	1.3	1.4	1.4	0.9	1.1	1.3	1.3	1.0	1.3	1.4	1.5											
40	0.9	1.0	1.1	1.0	0.7	0.9	1.0	1.0	0.8	1.0	1.2	1.2											
42	0.7	0.8	0.8						0.8	0.9	0.9												
44					0.6	0.7	0.6		0.7	0.6													
ブーム 伸長率 (%)	I	92/0			46				92/0														
	II	46/92			92				92/92														
	III	46/46			46				46/92														
	IV	46/46			46				46/92														
	V	46/92			92				92/92														

t189-00100/00108/00116/00124

クレーン部主仕様

吊上荷重	荷重	80ton
	半径	2.5m
メインブーム	最小長さ	11m
	最大長さ	50m
補助ジブ	油圧チルトジブ	9.5m, 16m
メインブーム伸縮段数		6段
カウンターウェイト (最大)		14.5ton
主巻ウインチ	ラインプルカ	5.7ton
	巻上速度	0-125m/min
補巻ウインチ	ラインプルカ	5.7ton
	巻上速度	0-125m/min
最大地上揚程	メインブーム	49m
	補助ジブ	65m
旋回速度		0-1.5rpm
起伏速度 (83度まで)		約55秒
ブーム伸長速度 (11~50m)		約310秒
主巻ロープ	ロープ径	17mm
	ロープ長さ	200m
補巻ロープ	ロープ径	17mm
	ロープ長さ	200m

フック仕様

容量 (ton)	シーブ数
80	7
58.4	5
38.3	3
16	1
5.7	-

フックはオプション設定
ですので表の中からお選
びください。

特徴

■コントロール

ジョイスティックタイプの操作レバー (自動復帰式のユニバーサルコントロール)により電気式パイロットコントロールされます。

■油圧駆動装置

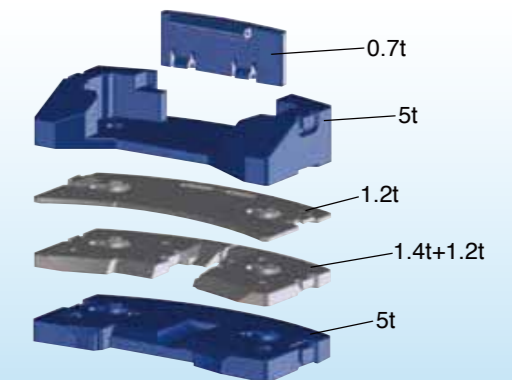
ウィンチ回路には圧力補償付流量調整弁を有し、また、自動出力調整装置付油圧ポンプにより駆動されます。

■安全装置および指示計

LICCON II (リーコン II) 過負荷防止計が装備され、吊上げ総荷重、作業半径、ブーム長さ、揚程、アウトリガー反力などがデジタルで表示されます。

過巻防止装置、ドラム回転計、過巻出し防止装置、油圧安全弁、油圧システム保護用安全バルブが装備されています。
クレーン部キャビンで20度までチルトする事ができます。

カウンターウェイト



走行軌跡図

通常走行時

単位: mm

