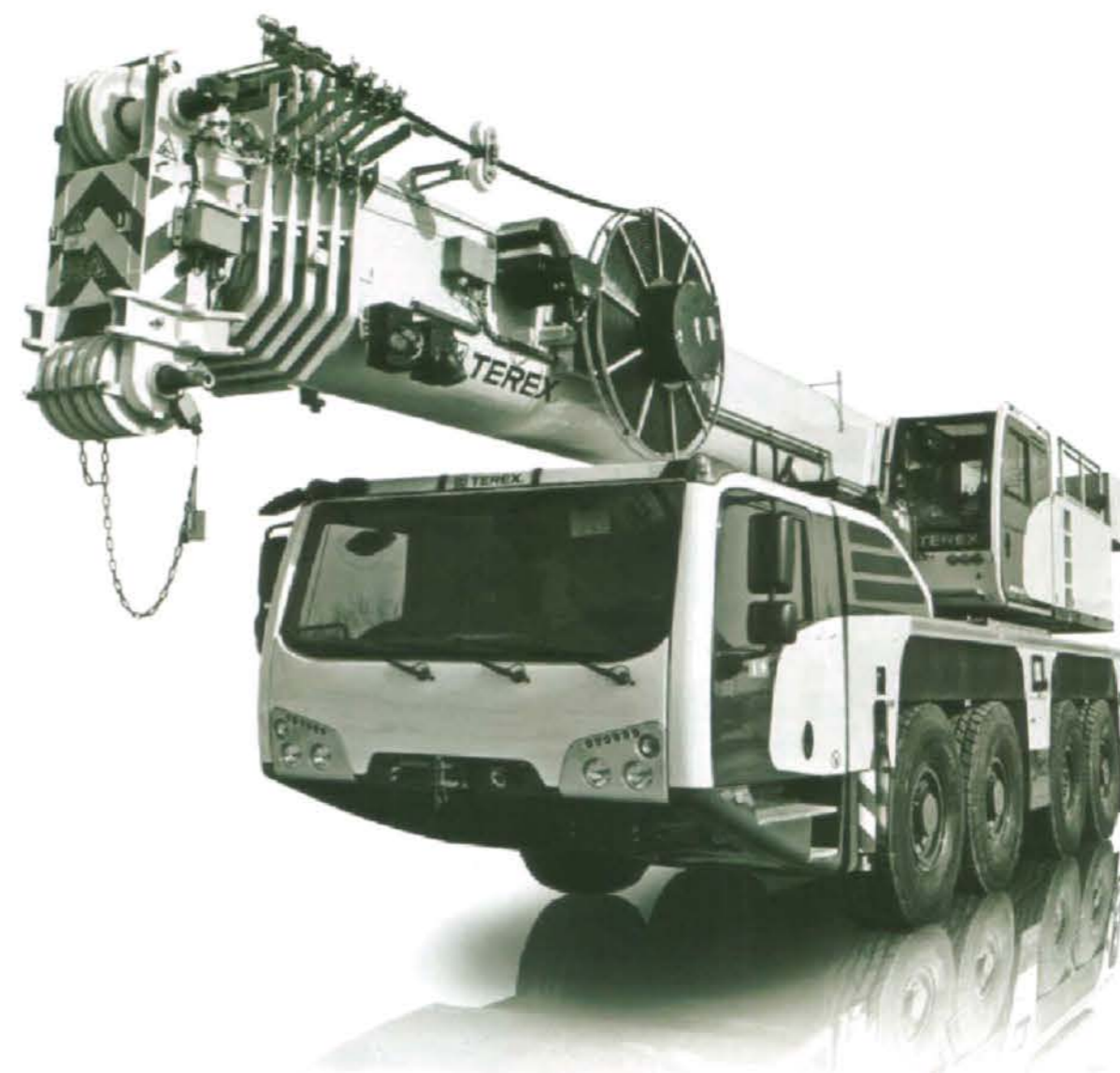


 **TEREX®**

AC120/4J

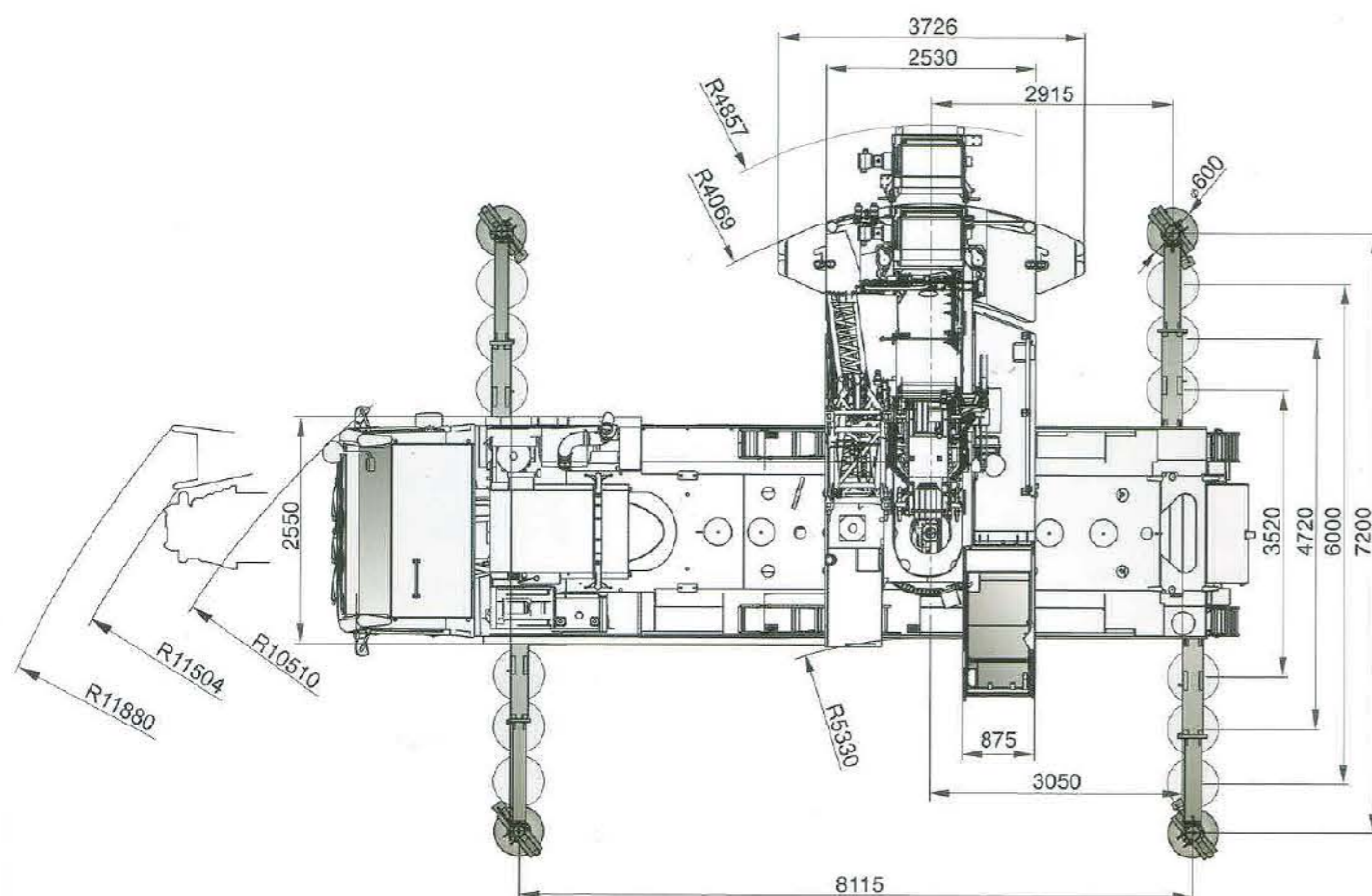
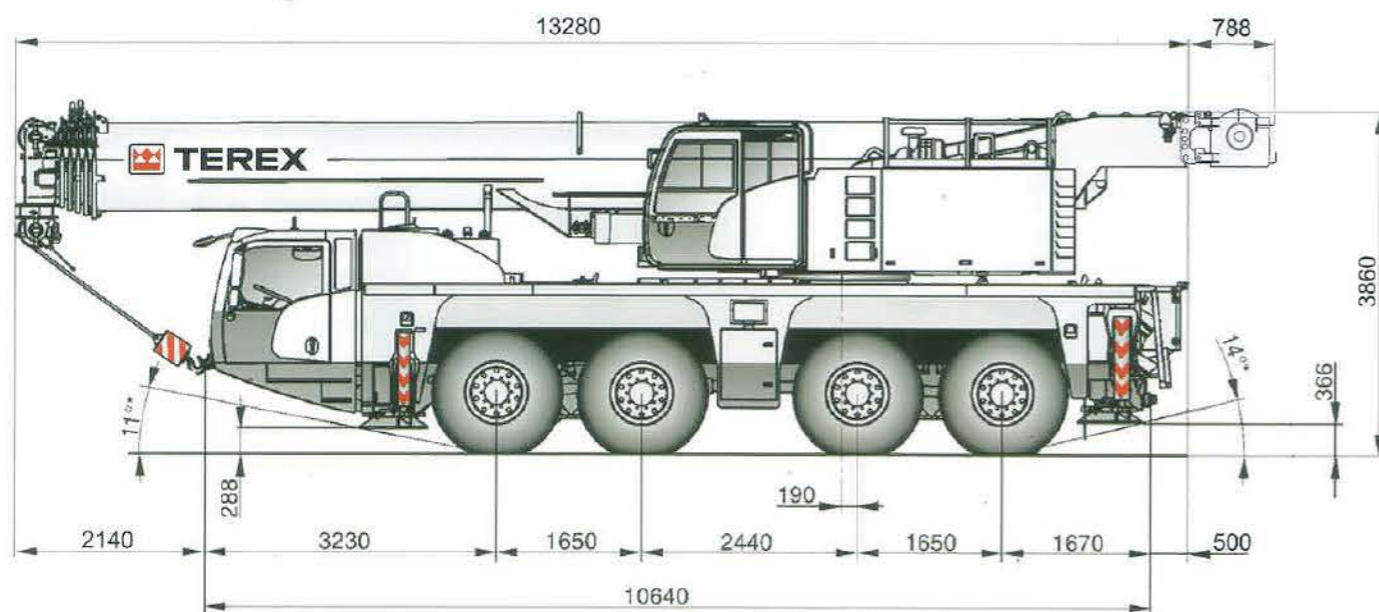
**株式会社OJK**<http://ojk-inc.com>

〒143-0016

東京都大田区大森北5-13-4

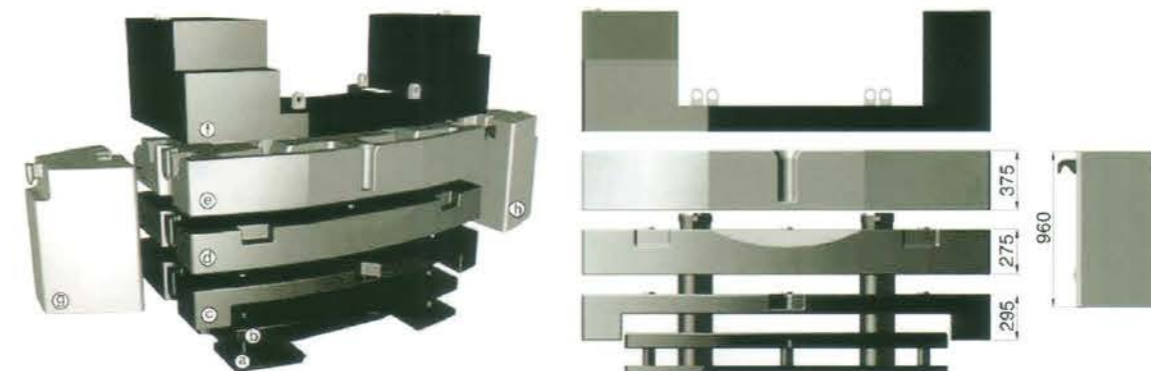
TEL.03-5762-0101(代)

■寸法図



■カウンタウエイト

部材構成



重量構成

	Ⓐ 0,7t	Ⓑ 1,5t	Ⓒ 3,2t	Ⓓ 5,2t	Ⓔ 6,0t	Ⓕ 4,7t	Ⓖ 2,4t	Ⓗ 2,4t
0,7 t	X							
2,2 t	X	X						
3,9 t	X		X					
4,7 t						X		
5,4 t	X					X		
5,4 t	X	X	X					
6,9 t	X	X				X		
8,6 t	X		X			X		
9,1 t	X		X	X				
10,1 t	X	X	X			X		
10,6 t	X	X	X	X				
13,8 t	X		X	X		X		
15,1 t	X		X	X	X			
* 15,3 t	X	X	X	X		X		
16,5 t	X	X	X	X	X			
19,8 t	X		X	X	X	X		
* 19,9 t	X		X	X	X		X	X
21,3 t	X	X	X	X	X	X		
* 21,4 t	X	X	X	X	X		X	X
24,6 t	X		X	X	X	X	X	X
26,1 t	X	X	X	X	X	X	X	X

*上段の荷重表が適用されます。

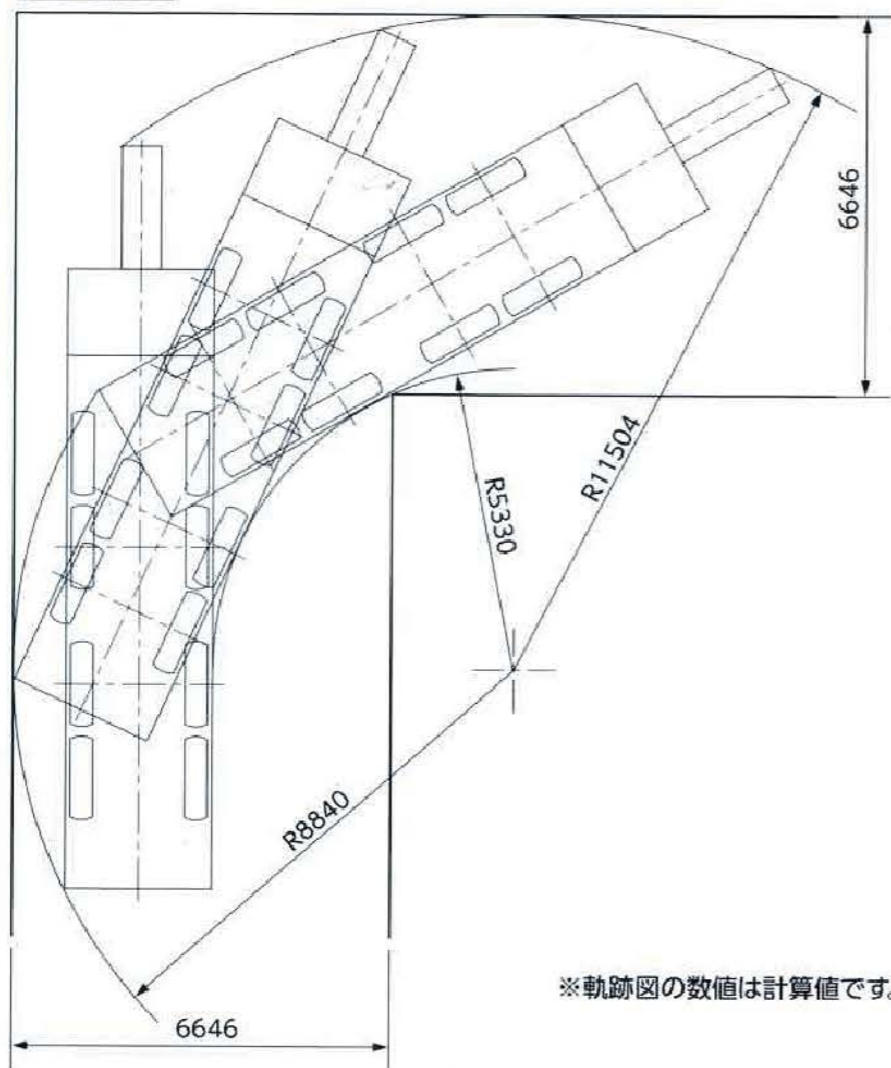
フックブロック

フック	重量 (kg)	個数	吊り高 (m)	重量 (kg)	吊り高 (m)
1	6.6	0	5	170	1.00m
2	19.6	1	5	350	1.80m
3	44.0	3	5	550	1.80m
4	66.5	5	5+S1	650	2.00m

■寸法図

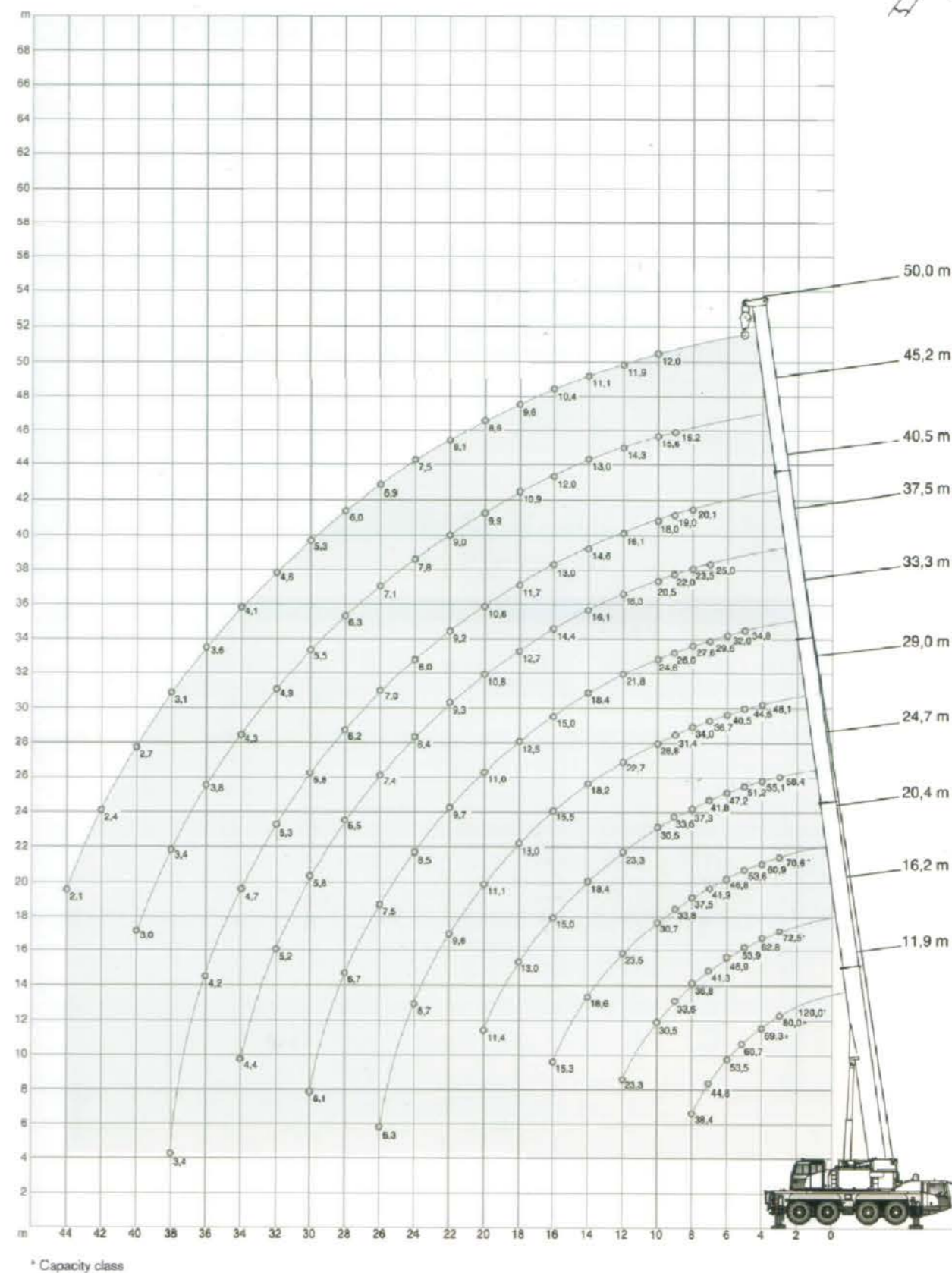
AC120/4Jオールテレーンクレーン
構内移動時走行軌跡図

最小直角通路



※軌跡図の数値は計算値です。

HA ■メインブーム作業範囲図



* Capacity class

HA ■メインブーム

4.7 t		8.10 m x 7.20 m										360°	ISO
	11.9 m	16.2 m	20.4 m	24.7 m	29.0 m	33.3 m	37.5 m	40.5 m	45.2 m	50.0 m			
m	t	t	t	t	t	t	t	t	t	t	m		
3	72.2*	72.5*	70.6*	58.4	-	-	-	-	-	-	3		
4	59.9	60.4	60.4	55.1	48.1	-	-	-	-	-	4		
5	51.0	51.5	50.0	45.1	40.2	34.8	-	-	-	-	5		
6	41.1	41.0	38.2	35.1	31.9	30.3	-	-	-	-	6		
7	29.6	31.5	30.7	28.4	27.4	25.0	23.2	-	-	-	7		
8	22.8	24.4	24.6	24.4	23.1	21.8	20.3	18.6	-	-	8		
9	-	19.7	20.7	20.8	19.8	19.1	18.0	16.6	15.5	-	9		
10	-	16.4	17.2	17.4	17.5	16.6	15.7	14.9	14.1	12.0	10		
12	-	12.0	12.7	12.9	12.9	12.8	12.3	12.1	11.0	10.2	12		
14	-	-	9.9	10.0	10.1	9.9	9.6	9.7	8.8	8.1	14		
16	-	-	7.9	8.0	8.1	7.9	7.6	7.7	7.1	6.5	16		
18	-	-	6.4	6.5	6.6	6.4	6.1	6.2	5.7	5.1	18		
20	-	-	-	5.4	5.4	5.2	4.9	5.0	4.6	4.0	20		
22	-	-	-	4.5	4.5	4.3	4.0	4.1	3.7	3.2	22		
24	-	-	-	-	3.8	3.5	3.3	3.3	2.9	2.5	24		
26	-	-	-	-	3.1	2.9	2.6	2.7	2.3	2.0	26		
28	-	-	-	-	-	2.4	2.1	2.2	1.8	1.5	28		
30	-	-	-	-	-	-	2.0	1.7	1.8	1.4	30		
32	-	-	-	-	-	-	-	1.3	1.4	1.0	32		
34	-	-	-	-	-	-	-	0.7	1.1	0.7	34		
36	-	-	-	-	-	-	-	0.8	-	-	36		

HA ■メインブーム

アウトリガ中間張出

26.1 t		8.10 m x 6.00 m										360°	ISO
	11.9 m	16.2 m	20.4 m	24.7 m	29.0 m	33.3 m	37.5 m	40.5 m	45.2 m	50.0 m			
m	t	t	t	t	t	t	t	t	t	t	m		
3	71.3*	71.8*	70.6*	58.4	-	-	-	-	-	-	3		
4	59.6	60.1	60.0	55.1	48.1	-	-	-	-	-	4		
5	51.0	51.5	51.4	51.2	44.5	34.8	-	-	-	-	5		
6	44.3	44.8	45.4	45.2	40.5	32.0	-	-	-	-	6		
7	38.8	39.4	40.0	39.8	36.7	29.6	25.0	18.2	-	-	7		
8	33.6	35.1	35.4	35.1	33.6	27.6	23.5	20.1	-	-	8		
9	-	28.7	29.0	28.7	28.2	26.0	22.0	19.0	16.2	-	9		
10	-	24.1	24.4	24.2	23.6	24.2	20.5	18.0	15.6	12.0	10		
12	-	18.1	18.3	18.5	18.6	18.1	17.8	16.1	14.3	11.9	12		
14	-	-	14.8	14.9	14.7	14.8	14.4	13.8	13.0	11.1	14		
16	-	-	12.2	12.2	12.3	12.1	12.0	11.7	11.4	10.4	16		
18	-	-	8.8	10.2	10.3	10.1	10.0	9.7	9.8	9.5	18		
20	-	-	-	8.8	8.8	8.7	8.5	8.6	8.3	8.0	20		
22	-	-	-	7.7	7.6	7.5	7.3	7.4	7.1	6.9	22		
24	-	-	-	-	6.7	6.6	6.4	6.4	6.1	5.9	24		
26	-	-	-	-	5.9	5.8	5.6	5.6	5.3	5.1	26		
28	-	-	-	-	-	5.1	4.9	5.0	4.7	4.5	28		
30	-	-	-	-	-	4.5	4.3	4.4	4.1	3.9	30		
32	-	-	-	-	-	-	3.9	3.9	3.6	3.4	32		
34	-	-	-	-	-	-	3.2	3.5	3.2	3.0	34		
36	-	-	-	-	-	-	-	3.1	2.8	2.6	36		
38	-	-	-	-	-	-	-	-	2.5	2.3	38		
40	-	-	-	-	-	-	-	-	-	2.2	40		
42	-	-	-	-	-	-	-	-	-	-	42	1.7	
44	-	-	-	-	-	-	-	-	-	-	44	1.4	

21.3 t		8.10 m x 6.00 m										360°	ISO
	11.9 m	16.2 m	20.4 m	24.7 m	29.0 m	33.3 m	37.5 m	40.5 m	45.2 m	50.0 m			
m	t	t	t	t	t	t	t	t	t	t	m		
3	70.7*	71.2*	70.6*	58.4	-	-	-	-	-	-	3		
4	59.2	59.6	59.6	55.1	48.1	-	-	-	-	-	4		
5	50.6	51.1	51.0	51.2	44.5	34.8	-	-	-	-	5		
6	43.7	44.2	44.8	44.7	40.5	32.0	-	-	-	-	6		
7	37.8	39.3	39.5	38.4	34.6	29.6	25.0	18.2	-	-	7		
8	29.5	31.0	31.3	31.0	29.4	27.6	23.5	20.1	-	-	8		
9	-	25.3	25.6	25.3	24.9	24.7	22.0	19.0	16.2	-	9		
10	-	21.2	21.5	21.7	21.8	21.3	19.8	18.0	15.6	12.0	10		
12	-	15.8	16.5	16.6	16.3	16.5	16.0	15.3	14.3	11.9	12		
14	-	-	13.0	13.1	13.2	13.0	12.8	12.5	12.2	11.1	14		
16	-	-	10.6	10.8	10.7	10.6	10.4	10.4	10.2	9.9	16		
18	-	-	-	9.0	9.0	8.9	8.7	8.7	8.4	8.2	18		
20	-	-	-	7.6	7.7	7.5	7.3	7.4	7.1	6.8	20		
22	-	-	-	6.6	6.6	6.4	6.2	6.3	6.0	5.8	22		
24	-	-	-	-	5.8	5.6	5.4	5.4	5.1	4.9	24		
26	-	-	-	-	5.1	4.9	4.7	4.7	4.4	4.2	26		
28	-	-	-	-	-	4.3	4.1	4.1	3.8	3.6	28		
30	-	-	-	-	-	3.8	3.6	3.6	3.3	3.1	30		
32	-	-	-	-	-	-	3.2	3.2	2.9	2.7	32		
34	-	-	-	-	-	-	-	2.8	2.5	2.3	34		
36	-	-	-	-	-	-	-	2.5	2.2	2.0	36		
38	-	-	-	-	-	-	-	-	1.9	1.7	38		
40	-	-	-	-	-	-	-	-	1.6	1.4	40		
42	-	-	-	-	-	-	-	-	-	1.1	42		
44	-	-	-	-	-	-	-	-	-	0.8	44		

